



BERATUNGSUNTERLAGE

zu TOP 11:

Bürgerstiftung Weisenbach

⇒ Vorstellung des Projekts „Fit and Fun“ an der „Kneipp“

a) SACHVERHALT

Die LEADER Aktionsgruppe „Regionalentwicklung Mittelbaden Schwarzwaldhochstraße e.V.“ fördert im Rahmen des Regionalbudgets laufend Kleinprojekte. Fördervoraussetzungen sind dabei, dass die Maßnahmen dem Förderbereich 1: „integrierte ländliche Entwicklung“ entsprechen, wie z. B.

- ⇒ Dorfentwicklung,
- ⇒ dem ländlichen Charakter angepasste Infrastrukturmaßnahmen,
- ⇒ Kleinstunternehmen der Grundversorgung,
- ⇒ Einrichtung der lokalen Basisdienstleistungen

Zudem müssen diese Anträge mindestens einen der fünf Handlungsfelder des regionalen Entwicklungskonzeptes der LEADER-Aktionsgruppe Mittelbaden / Schwarzwaldhochstraße entsprechend, die wären:

- ⇒ Handlungsfeld I – Wald, Naturschutz und Landschaftspflege
- ⇒ Handlungsfeld II – Nachhaltige Freizeit- und Tourismusangebote
- ⇒ Handlungsfeld III – Ressourcen und Klimaschutz
- ⇒ Handlungsfeld IV – Heimat- und Kulturpflege
- ⇒ Handlungsfeld V – Lebensqualität im Dorf

<p>Aufgestellt: Weisenbach, 08.03.2022</p>  <p>..... Walter Wörner Hauptamtsleiter</p>	<p>Sichtvermerk: Weisenbach, 08.03.2022</p>  <p>..... Daniel Retsch Bürgermeister</p>	<p>Ausschuss genehmigt - abgelehnt am</p> <p>Gemeinderat genehmigt- abgelehnt am</p>
---	--	--

Die Bürgerstiftung Weisenbach hatte in der Sitzung vom 5. Juli 2021 beschlossen, als neues Projekt den Bereich um die beliebte Kneippanlage im Fürholztal mit Fitness- und Outdoorgeräten aufzuwerten.

Um dieses Projekt mit größtmöglicher Förderung angehen zu können, wurde in den vergangenen Wochen und Monaten von Seiten der Verwaltung die entsprechenden Vorbereitungen getroffen. So wurden nach Vor-Ort-Besichtigungen Angebote verschiedener entsprechender Anbieter eingeholt.

Man hat sich aufgrund der individuellen Nutzungsmöglichkeiten der jeweiligen Funktionen und einer gewissen Robustheit der Geräte auf insgesamt 4 verschiedene Trainingsgeräte der Firma playfit GmbH verständigt. Diese ergeben sich aus den beigefügten Anlagen.

Parallel hierzu hat man das Grundstück der Kneippanlage im Fürholztal auf entsprechende Eignung und notwendige Genehmigungsrelevanz geprüft. Von Seiten des Landratsamtes Rastatt wurde die naturschutzrechtliche Erlaubnis für die Aufstellung von bis zu 5 Geräten auf dem Grundstück im vorderen, dem Weg zugewandten Bereich erteilt.

Weiterhin hat man, nachdem Ende Januar 2021 eine neue Fördertranche für Kleinprojekte ausgeschrieben worden war, gemäß den eingangs beschriebenen Rahmenbedingungen der LEADER Kulisse Mittelbaden / Schwarzwaldhochstraße fristgerecht auf Ende Februar ein Förderantrag eingereicht. Bei Gesamtnettokosten von 18.451,05 Euro erhofft man sich hieraus einen Zuschuss aus LEADER-Mitteln in einer Größenordnung von 14.760 Euro, so dass neben dem 20 %-igen Anteil aus den Nettokosten, somit 3.691 Euro noch die MWST. von 3.505,70 Euro, in Summe somit 7.196,70 Euro verbleiben, welche als Projekt der Bürgerstiftung durch diese getragen werden sollen.

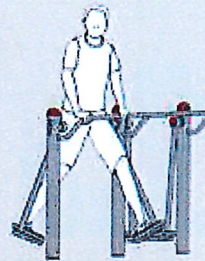
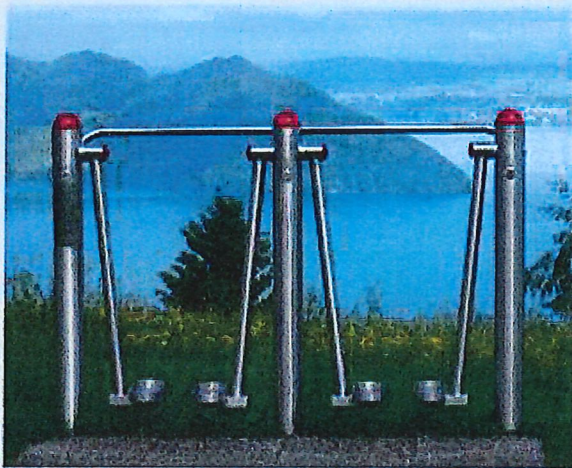
b) BESCHLUSSVORSCHLAG

Der Gemeinderat nimmt das Projekt „Fit and Fun“ an der „Kneipp“ der Bürgerstiftung Weisenbach zustimmend zur Kenntnis. Eine Umsetzung erfolgt erst nach Förderzusage von Seiten der LEADER Aktionsgruppe.

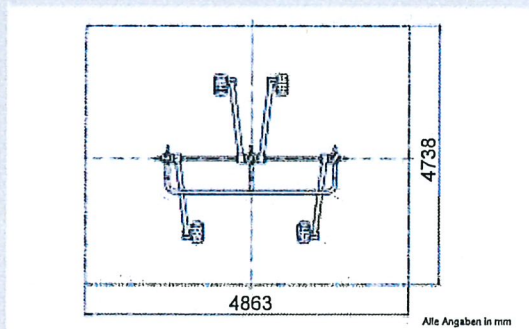
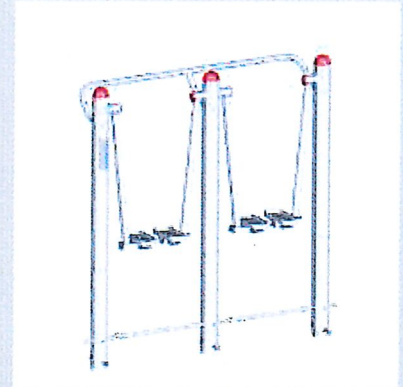
Anlagen

playfit®

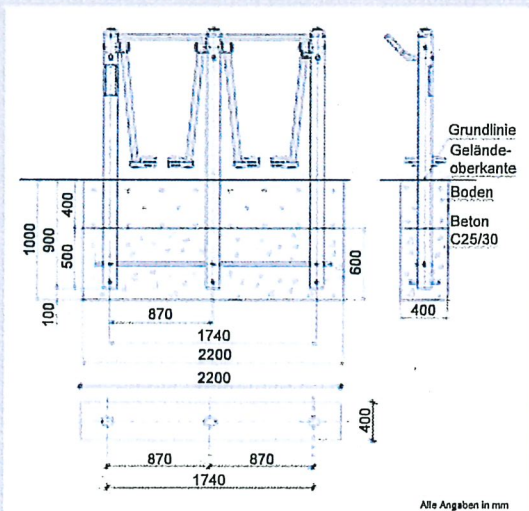
Walker Beintrainer



Modell-
nummer
JS-0231D



Draufsicht mit Bewegungsfläche



Fundamentplan

Vorgesehene Personengruppe
Ab einer Körpergröße von mehr als 140 cm

Max. Gewicht: 150 kg / Person

Hauptfunktion
Kräftigt die Beinmuskulatur und fördert die Beweglichkeit. Trainiert die Koordination und steigert die Ausdauer.

Abmessung des Gerätes
Grundfläche (LxB): 1.863 mm x 535 mm
Gesamthöhe: 2.160 mm
Höhe über Geländeoberfläche: 1.260 mm

Bewegungsraum
4.863 mm x 4.738 mm x 2.762 mm

Freie Fallhöhe
Pedalhöhe bei 55° = 562 mm

Anforderungen an den Bodenbelag
Keine Anforderungen

Gerätgewicht (± 2 kg)
98,3 kg

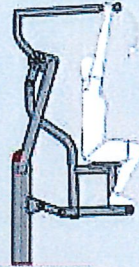
Geprüfte Sicherheit
Dieses Gerät entspricht:
DIN EN 16630:2015



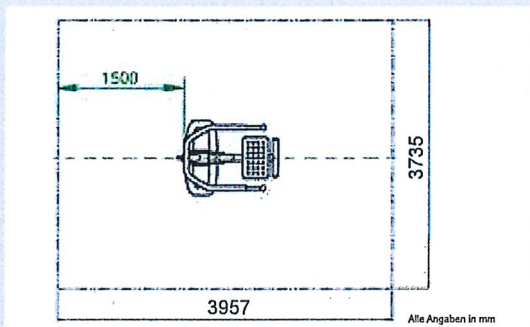
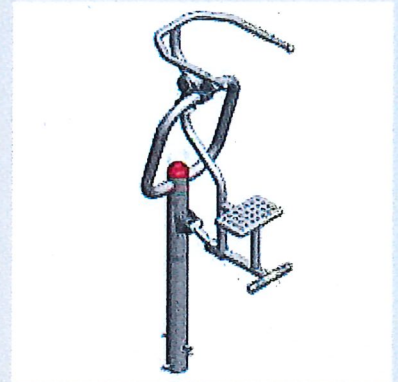
Verfügbarkeit von Ersatzteilen: Lieferbar

playfit®

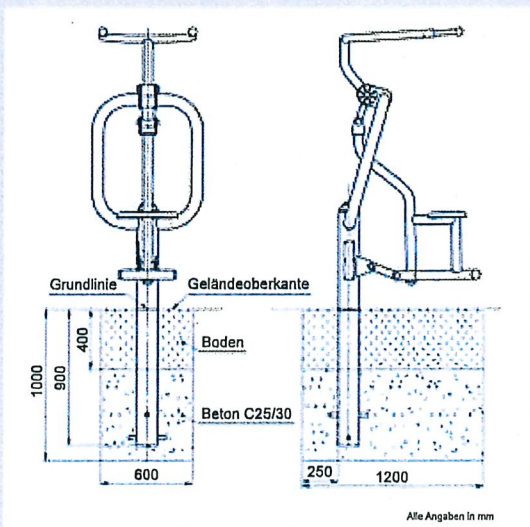
Sit and Pull Oberkörpertrainer - Ziehen



Modell-
nummer
JS-0558D



Draufsicht mit Bewegungsfläche



Fundamentplan

Vorgesehene Personengruppe

Ab einer Körpergröße von mehr als 140 cm

Max. Personengewicht: 120 kg

Hauptfunktion

Trainiert Arm-, Schulter- und Rückenmuskulatur.
Fördert Kraft und Beweglichkeit.

Abmessung des Gerätes

Grundfläche (LxB): 950 mm x 735 mm

Gesamthöhe: 2.770 mm

Höhe über Geländeoberfläche: 1.870 mm

Bewegungsraum

3.957 mm x 3.735 mm x 2.347 mm

Freie Fallhöhe: Höchste Sitzhöhe = 847 mm

Anforderung an den Bodenbelag

keine Anforderungen

Gerätgewicht: (± 2 kg)

70,8 kg

Geprüfte Sicherheit

Dieses Gerät entspricht:

DIN EN 16630:2015



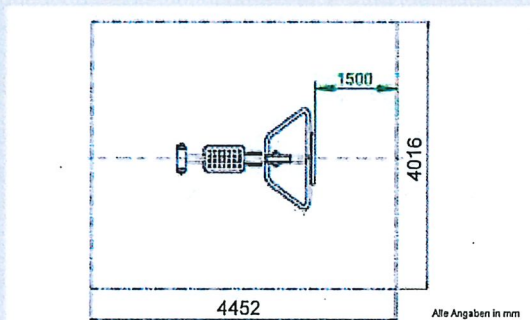
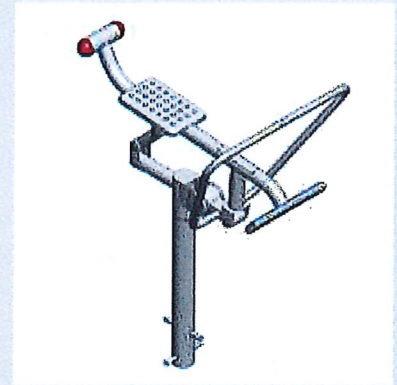
Verfügbarkeit von Ersatzteilen: Lieferbar

playfit®

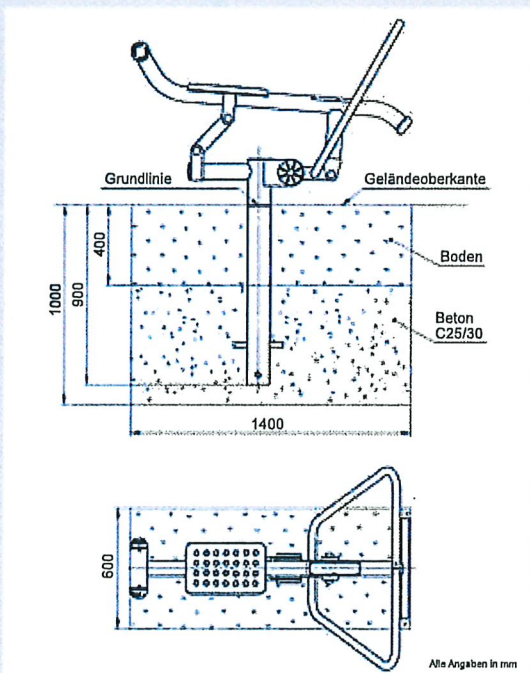
Sit and Row Rudertrainer



Modell-
nummer
JS-0541D



Draufsicht mit Bewegungsfläche



Fundamentplan

Vorgesehene Personengruppe

Ab einer Körpergröße von mehr als 140 cm

Max. Personengewicht: 120 kg

Hauptfunktion

Trainiert die Arm-, Schulter-, Rückenmuskulatur.
Fördert Kraft, Ausdauer und Beweglichkeit.

Abmessung des Gerätes

Grundfläche (LxB): 1.452 mm x 1.016 mm

Gesamthöhe: 1.950 mm

Höhe über Geländeoberfläche: 1.050 mm

Bewegungsraum

4.452 mm x 4.016 mm x 2.174 mm

Freie Fallhöhe: Höchste Sitzhöhe = 674 mm

Anforderung an den Bodenbelag

keine Anforderungen

Gerätgewicht: (\pm 2 kg)

50,3 kg

Geprüfte Sicherheit

Dieses Gerät entspricht:
DIN EN 16630:2015



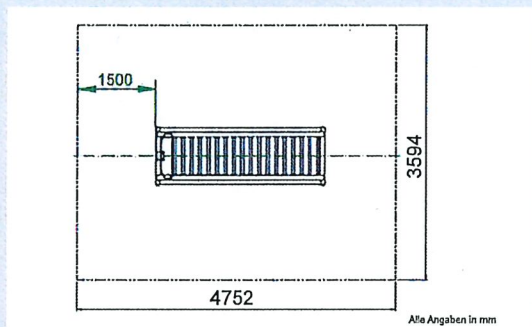
Verfügbarkeit von Ersatzteilen: Lieferbar

playfit®

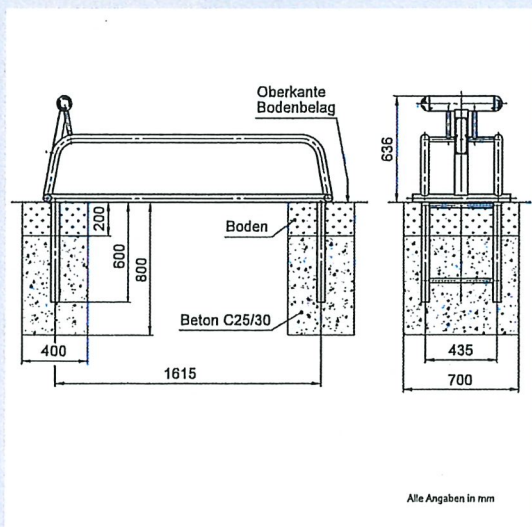
Sit up Bench Bauchtrainer



Modell-
nummer
JS-0829D



Draufsicht mit Bewegungsfläche



Fundamentplan

Vorgesehene Personengruppe

Ab einer Körpergröße von mehr als 140 cm

Max. Gewicht: 150 kg

Hauptfunktion

Trainiert Bauchmuskeln. Fördert Kraft.

Abmessung des Gerätes

Grundfläche (LxB): 1.752 mm x 594 mm

Gesamthöhe: 1.236 mm

Höhe über Geländeoberfläche: 636 mm

Bewegungsraum

4.752 mm x 3.594 mm x 1.906 mm

Freie Fallhöhe: 636 mm

Anforderungen an den Bodenbelag

Beton, Stein, Bitumengebundene Böden, Wassergebundene Decke oder Synthetisches Fallschutzmaterial (konstruktionsbedingt ist kein loses Füllmaterial zulässig)

Gerätgewicht (± 2 kg)

53 kg

Geprüfte Sicherheit

Dieses Gerät entspricht:
DIN EN 16630:2015



Verfügbarkeit von Ersatzteilen: Lieferbar